

#### ANTES DE INICIAR A PROVA, LEIA AS INSTRUÇÕES ABAIXO:

Esta prova contém textos para a elaboração da Redação e 15 (quinze) questões objetivas, com 05 (cinco) alternativas cada uma, indicadas com as letras **A, B, C, D** e **E**. Verifique se o caderno possui todas as questões. Em caso negativo, entre em contato com nosso suporte para verificar e proceder com o acerto do Caderno de Provas.


1. Verifique se haverá um total de 16 (dezesesseis) questões, assim distribuídas:

Conhecimentos Gerais	01 a 05
Biologia, Química e Física	06 a 08
Matemática	09 a 11
Português	12 a 15
Redação	01 (02 temas)

2. A prova do Processo Seletivo 2024/1 será on-line e o candidato terá o tempo máximo de 03 (três) horas para sua realização a partir do momento em que der início à prova. Após esse período a prova será encerrada automaticamente, não sendo mais permitido continuar respondendo as questões ou iniciar nova prova. A marcação correta das questões é de inteira responsabilidade do candidato.
3. O horário de realização do Processo Seletivo é de 08h às 21h (horário de Brasília).
4. Há dois temas propostos para a sua redação. O candidato deverá desenvolver apenas um dos temas propostos, escrevendo no início da folha resposta qual tema foi escolhido. Não faça cópia. Utilize pelo menos uma das ideias contidas na coletânea do tema de sua escolha. Você deve elaborar um texto dissertativo de um dos temas propostos.
5. Existe **APENAS UMA** resposta correta para as questões objetivas.
6. O não cumprimento das regras acima estabelecidas podem acarretar na desclassificação do(a) candidato(a) do Processo Seletivo.
7. Para iniciar a prova on-line, o candidato deverá clicar no ícone que se encontra ao final da tela, conforme figura abaixo:

#### Avaliação Objetiva e Redação



 Clique aqui e faça sua prova do Processo Seletivo!

8. Ao iniciar a prova, verifique no canto direito da tela se haverá um total de 16 (dezesesseis) questões, conforme figura abaixo:

#### NAVEGAÇÃO DO QUESTIONÁRIO

##### CONHECIMENTOS GERAIS



##### BIOLOGIA/FÍSICA/QUÍMICA



##### MATEMÁTICA



##### PORTUGUÊS



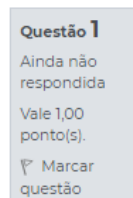
##### REDAÇÃO



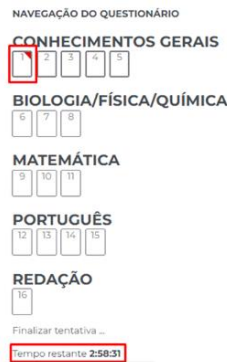
Finalizar tentativa ...

Tempo restante 2:59:52

9. Caso falte alguma questão, solicite imediatamente ao nosso Suporte ([vestibular2024@multivix.edu.br](mailto:vestibular2024@multivix.edu.br)) que verifique o seu Caderno de Provas on-line. Não serão aceitas reclamações posteriores ao início da prova.
10. No lado esquerdo da tela, aparecerá em cada questão, conforme imagem abaixo, o número, valor, se a questão foi respondida ou não, e a possibilidade de sinalizar a questão que o candidato ainda tenha dúvida.



11. Ao clicar na opção “Marcar questão” ela irá aparecer da seguinte forma no item navegação do questionário.



12. Além disso, o candidato poderá acompanhar o tempo que falta para finalizar a prova, conforme demarcado na figura acima.
13. Após responder todas as questões, clique no botão “Finalizar Tentativa”.

Finalizar tentativa ...

14. Em seguida, aparecerá o resumo de tentativas. Caso queira retornar em alguma questão que não foi respondida, por exemplo, deverá clicar no botão “Retornar à tentativa”.

Retornar à tentativa

15. Após feita a revisão da prova on-line, o candidato deverá clicar no botão “Enviar tudo e terminar”.

Enviar tudo e terminar

16. A prova do vestibular e o gabarito estarão à disposição dos candidatos no site [www.multivix.edu.br](http://www.multivix.edu.br) a partir das 00h01m do dia 09/10/2023.
17. A lista dos classificados no Processo Seletivo 2024/1, dentro dos limites de vagas autorizadas, será divulgada no site [www.multivix.edu.br](http://www.multivix.edu.br) e afixada em quadros de aviso nas dependências da Multivix a partir das 13h do dia 13/10/2023.
18. Demais instruções sobre o referido Processo Seletivo estão contidas no Edital e Manual do Candidato.

**BOA PROVA! EQUIPE MULTIVIX**

**CONHECIMENTOS GERAIS****QUESTÃO 01**

Qual foi o nome do sistema de segregação racial implementado durante o período colonial britânico na África do Sul, e como isso afetou a sociedade e a política do país?

- a) Diáspora: Durante o período colonial britânico na África do Sul, a Diáspora foi um termo usado para descrever o movimento de populações locais para outras regiões do mundo. Isso afetou a diversidade étnica no país.
- b) Êxodo: O Êxodo refere-se a um movimento de emigração em massa de sul-africanos para outros países. Isso levou à diminuição da população e ao enfraquecimento da economia local.
- c) Apartheid: O apartheid era o sistema oficial de segregação racial na África do Sul, promovido pelo governo, que discriminava os negros e os não-brancos, limitando seus direitos e oportunidades. Isso teve um impacto significativo nas relações raciais e na política do país.
- d) Ruptura: Durante o período colonial britânico, a ruptura se referia às tensões políticas e sociais crescentes na África do Sul, mas não era o termo usado para descrever o sistema de segregação racial.
- e) Descolonização: A descolonização refere-se ao processo de retirada do domínio colonial britânico na África do Sul, mas não está diretamente relacionada ao sistema de segregação racial.

**QUESTÃO 02**

Além de ser uma das maiores fontes de água potável do mundo, o rio que atravessa diversos países da América do Sul, incluindo a região norte do Brasil, desempenha um papel fundamental na biodiversidade e na economia regional. Qual é o nome deste rio?

- a) Rio Amazonas: O Rio Amazonas é conhecido por sua vasta biodiversidade e pela importância econômica para a região.
- b) Rio Nilo: O Rio Nilo é encontrado na África e não está relacionado à região norte do Brasil.
- c) Rio Danúbio: O Rio Danúbio está localizado na Europa Central e não atravessa a América do Sul.
- d) Rio Volga: O Rio Volga é o maior rio da Europa, mas não está relacionado à região norte do Brasil.
- e) Rio Amarelo: O Rio Amarelo está localizado na China e não é uma característica da geografia sul-americana.

**QUESTÃO 03**

Na educação para o Meio Ambiente, o conceito de sustentabilidade engloba várias dimensões. Qual das seguintes características é uma parte fundamental do conceito de sustentabilidade?

- a) Uso desenfreado dos recursos naturais finitos: A exploração irrestrita de recursos naturais finitos não está alinhada com o conceito de sustentabilidade.
- b) Contaminação dos lençóis freáticos: A contaminação dos lençóis freáticos é uma preocupação ambiental, mas não é a característica fundamental da sustentabilidade.

- c) Desenvolvimento das sociedades dissociado da fauna e da flora locais: O desenvolvimento que ignora a fauna e a flora locais não promove a sustentabilidade.
- d) Gestão dos recursos do planeta considerando as futuras gerações: A gestão sustentável dos recursos, considerando as necessidades das futuras gerações, é uma parte essencial do conceito de sustentabilidade.
- e) Desgaste do solo e de seus nutrientes: O desgaste do solo é uma questão relevante, mas não é a característica principal da sustentabilidade.

**QUESTÃO 04**

Qual evento histórico marcou o início do processo de industrialização no Brasil durante o século XX e teve um impacto significativo na economia do país?

- a) A Proclamação da República em 1889, que estabeleceu as bases para a industrialização no novo regime político.
- b) A Guerra do Paraguai (1864-1870), que impulsionou a necessidade de produção local de armamentos e equipamentos militares.
- c) A Revolução de 1930, que trouxe Getúlio Vargas ao poder e promoveu políticas de industrialização e desenvolvimento econômico.
- d) A Independência do Brasil em 1822, que permitiu ao país estabelecer relações comerciais internacionais favoráveis à industrialização.
- e) O Tratado de Tordesilhas em 1494, que definiu as fronteiras do Brasil e permitiu a expansão territorial necessária para a industrialização.

**QUESTÃO 05**

Qual é a característica geográfica predominante na região nordeste do Brasil e como ela afeta as condições sociais e econômicas da região?

- a) A região nordeste do Brasil é caracterizada pela presença de altas montanhas, o que favorece a agricultura de altitude e influencia positivamente a economia da região.
- b) A presença do Pantanal, uma das maiores áreas úmidas do mundo, na região nordeste do Brasil, resulta em uma rica biodiversidade e em atividades econômicas voltadas para o turismo ecológico.
- c) A região nordeste do Brasil é predominantemente coberta por florestas tropicais, o que estimula o desenvolvimento da indústria madeireira e contribui para o alto Índice de Desenvolvimento Humano (IDH) na região.
- d) A região nordeste do Brasil é caracterizada por vastas planícies, o que torna a agricultura de larga escala a principal atividade econômica da região.
- e) A aridez e a presença do sertão no nordeste brasileiro tornam a região mais suscetível à escassez de água, influenciando as condições sociais e econômicas da população local.

**BIOLOGIA / FÍSICA / QUÍMICA****QUESTÃO 06****A ecologia do aquário ornamental**

Para que as plantas cresçam e os peixes se desenvolvam com saúde e até venham a se reproduzir, o primeiro passo é deixar que se forme o filtro biológico, ou seja, que se fixem na camada de cascalho as bactérias do ciclo do nitrogênio, que vão rapidamente retirar os elementos mais tóxicos do aquário à medida que estes forem

sendo produzidos pelos peixes. Para a completa estabilização do filtro biológico, que se forma com a circulação da água pelo cascalho, o tempo estimado é de aproximadamente um mês.

(Fonte adaptada: <https://www.aquarioornamental.com.br/ecologiadoaquario.html>)

Sobre o texto acima e o ciclo do nitrogênio, julgue as afirmativas abaixo:

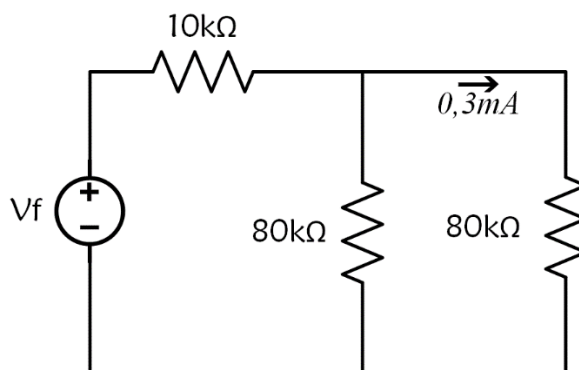
- I. O ciclo do nitrogênio consiste na circulação de átomos de nitrogênio entre os seres vivos e a parte não viva do ambiente. O nitrogênio faz parte de diversas moléculas orgânicas, entre elas as proteínas e os ácidos nucleicos.
- II. A amônia, produto nitrogenado excretado pelos peixes, é amplamente aproveitada por um grupo de bactérias nitrificantes, capazes de utilizar amônia em seus processos de obtenção de energia. Em contrapartida, elas eliminam compostos nitrogenados denominados nitratos.
- III. Os nitritos, excretados pelos peixes, são utilizados por outras bactérias nitrificantes que eliminam compostos nitrogenados denominados nitratos.

São afirmativas corretas:

- a) I e III apenas.
- b) I apenas.
- c) I, II, III.
- d) III apenas.
- e) II e III, apenas.

### QUESTÃO 07

Circuitos resistivos são um tipo de circuito no qual os componentes principais são resistores ou resistências. Resistores são dispositivos eletrônicos que limitam o fluxo de corrente elétrica através deles. Esses circuitos são usados para controlar a corrente elétrica e a tensão em um sistema elétrico e são fundamentais em uma ampla variedade de aplicações. Considere o circuito abaixo:



O valor da fonte de tensão  $V_f$  será:

- a)  $20\text{ V}$ .
- b)  $24\text{ V}$ .
- c)  $30\text{ V}$ .
- d)  $34\text{ V}$ .

e) 40 V.

**QUESTÃO 08**

Em um laboratório de química, o professor está com 5 substâncias e explicando a importância dos ácidos e bases na vida cotidiana. O professor apresenta substâncias indicadores ácidos-bases, e mede o pH de cada uma. Dentre as substâncias abaixo, assinale aquela que provavelmente ficou incolor em indicador de fenolftaleína e também apresentou menor valor de pH?

- a) Suco de limão.
- b) Água de torneira.
- c) Leite.
- d) Sabão.
- e) Água destilada.

**MATEMÁTICA****QUESTÃO 09**

A união e a interseção de conjuntos são conceitos fundamentais na teoria dos conjuntos, uma área da matemática que lida com a classificação, agrupamento e relação entre elementos. Esses conceitos são usados para explorar as relações entre conjuntos e entender como seus elementos se relacionam.

Considere 3 conjuntos  $A$ ,  $B$  e  $C$ , sabe-se que:

- $A \cup B \cup C = \{x \in \mathbb{N} | 1 \leq x \leq 10\}$ ;
- $A \cap B = \{2, 3, 8\}$ ;
- $A \cap C = \{2, 7\}$ ;
- $B \cap C = \{2, 5, 6\}$ ;
- $A \cup B = \{x \in \mathbb{N} | 1 \leq x \leq 8\}$ .

O conjunto  $C$  pode ser definido como:

- a)  $C = \{5, 6, 7, 9\}$
- b)  $C = \{9, 10\}$
- c)  $C = \{5, 6, 7, 9, 10\}$
- d)  $C = \{2, 5, 6, 7, 9, 10\}$
- e)  $C = \{2, 5, 6, 7\}$

**QUESTÃO 10**

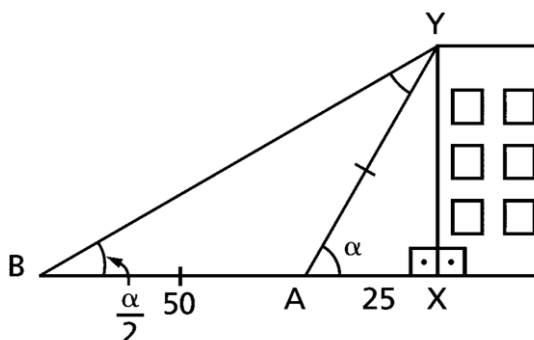
Qual é o número máximo de tentativas que uma pessoa precisaria fazer para abrir um cofre que possui um disco marcado com os dígitos de 0 a 9 e cujo segredo consiste em uma sequência de 3 dígitos distintos? (Suponha que a pessoa sabe que o segredo é formado por dígitos distintos.)

- a) 19683 tentativas.
- b) 72 tentativas.
- c) 720 tentativas.

- d) 3024 tentativas.
- e) 5040 tentativas.

**QUESTÃO 11**

Uma pessoa posicionada a uma distância de 25 metros de um prédio avista o edifício a partir de um determinado ângulo. Se essa pessoa se afasta em linha reta por mais 50 metros, ela percebe que o ângulo de visão se torna a metade do valor anterior. Tomando como base essas informações e analisando o esquema apresentado abaixo, a altura XY do prédio será:



- a)  $25\sqrt{3}$  metros.
- b) 12,5 metros.
- c)  $30\sqrt{2}$  metros.
- d) 25 metros.
- e)  $50\sqrt{2}$  metros.

**PORTUGUÊS****QUESTÃO 12**

De acordo com o professor e gramático Celso Cunha, “os termos essenciais e integrantes da oração ligam-se uns com os outros sem pausa; não podem, assim, ser separados por vírgula”. Considerando o conceito apontado e seus conhecimentos sobre pontuação, assinale a alternativa em que não ocorre erro de uso da vírgula.

- a) O aluno entregou a tarefa, ao professor ontem.
- b) A gata que estava no telhado, miava incessantemente.
- c) Nós, iremos ao cinema, se conseguirmos ingressos.
- d) Ele disse para mim, que chegaria tarde.
- e) Maria, poderia ir ao mercado comprar as frutas que estão faltando?

**QUESTÃO 13**

Assinale a alternativa que apresenta o uso incorreto da crase:

- a) Ele foi à festa junto a amigos e familiares.
- b) Por que não vai àquele lugar?
- c) Vamos a pé até aquela rua.
- d) O evento ocorrerá à partir das 19 horas.
- e) Viajaremos à China no próximo mês.



Utilize o texto abaixo para responder às questões 14 e 15.

Em situações comunicativas, tanto a modalidade escrita quanto a oral, exigem que o falante garanta a seu interlocutor os princípios da adequabilidade e aceitabilidade. Ou seja: em uma conversa com amigos – situação informal – a linguagem deve ser descontraída; se o falante fala para uma plateia de estudantes, se está no seu ambiente de trabalho etc, a situação é formal e a linguagem deve ser elaborada, culta, como querem os gramáticos.

### QUESTÃO 14

Assinale o item abaixo em que há erro de escrita do ponto de vista formal, gramatical:

- a) Ela estudou durante todo o dia para a prova de amanhã.
- b) O cachorro brincou na praça toda a tarde e nada de ficar cansado.
- c) O livro que estou lendo, é muito interessante.
- d) A reunião foi adiada, mas será realizada, sem falta, na próxima semana.
- e) No próximo mês há duas viagens marcadas para mim.

### QUESTÃO 15

Nas alternativas abaixo, há orações de uso informal - que devem ser priorizadas na língua falada – mas que do ponto de vista gramatical estão corretamente escritas. Dessas, apenas uma está incorreta do ponto de vista gramatical. Marque a opção incorreta:

- a) E aí, pessoal? Tô afim de marcar um rolê no fim de semana. Quem topa?
- b) Pô, você viu aquele e-mail do chefe? Acho que ele tá meio perdido, né?
- c) Mãe, essa feijoada tá sensacional, você é a melhor cozinheira do mundo!
- d) Cara, não tive tempo de fazer essa lição, você conseguiu? Dá um help aí!
- e) Ei que tal agente pegar, um cineminha no sábado? Tá passando, aquele filme massa que agente comentou.

## REDAÇÃO

### INSTRUÇÕES PARA A REDAÇÃO

- ✓ Escolha UMA das duas propostas seguintes para elaborar sua redação;
- ✓ Leia atentamente as propostas para a redação;
- ✓ Antes de iniciar sua redação, escreva qual tema escolhido (Tema 01 ou Tema 02);
- ✓ Será anulada a redação se: redigida fora do tema proposto; apresentada em forma de verso;
- ✓ Redija seu texto de acordo com a norma culta escrita da língua;
- ✓ A redação deve ter o mínimo de 20 linhas e máximo de 40 linhas;
- ✓ Não copie trechos da proposta do tema escolhido;
- ✓ Respeite o gênero solicitado para os 02 (dois) temas: Dissertativo e em linguagem culta;



- ✓ A Multivix não se responsabiliza pela verificação se na Redação há plágio, sendo de responsabilidade exclusiva do candidato o não cumprimento do que preconiza a Legislação (Art. 184 do Código de Processo Penal).

**TEMA 01****Democratizar o acesso à cultura: uma agenda urgente e importante**

*Adriana do Carmo (adaptado)*  
18.ago.2022

O acesso à arte e à cultura no Brasil ainda é desigual. Essa afirmação é reflexo de uma realidade que existe no nosso país há anos, e que tem muito a avançar. Desde sempre, a condição de vulnerabilidade social das pessoas pode ser medida pelo acesso que elas têm aos serviços no seu dia a dia, inclusive à cultura. A discussão é extensa e não há aqui a pretensão de esgotar o assunto, mas colocar em pauta os motivos para o cenário perdurar há tanto tempo.

O primeiro deles é a distância. Por todo o país, são nos centros urbanos que se localizam a maioria dos bens e serviços públicos de melhor qualidade. Isso em qualquer área, especialmente naquelas que são objetos da nossa discussão. Habitualmente, nos centros urbanos se concentram a maioria dos espaços e equipamentos culturais.

Outro motivo está na gestão. Educação, saúde, assistência social e infraestrutura ocupam o topo dos investimentos, enquanto a pauta cultural tem menos prioridade na agenda política. Como resultado, geralmente, assuntos dessa pasta são compartilhados com setores, como de educação, ou turismo, por exemplo, e poucas administrações destinam uma secretaria para a cultura. E não deveria ser assim, já que a cultura representa um ativo econômico importante. Outros países já entenderam isso: na Alemanha, a indústria criativa faz parte do PIB; nos Estados Unidos, a segunda maior indústria é a audiovisual. Aqui no Brasil, desde 2008, a indústria criativa emprega mais pessoas que o setor de automobilismo.

Disponível em:

[https://www.em.com.br/app/noticia/opiniao/2022/08/18/interna\\_opiniao,1387324/democratizar-o-acesso-a-cultura-uma-agenda-urgente-e-importante.shtml](https://www.em.com.br/app/noticia/opiniao/2022/08/18/interna_opiniao,1387324/democratizar-o-acesso-a-cultura-uma-agenda-urgente-e-importante.shtml). Acesso em 30 ago. de 2023.

Considerando que o texto acima tem caráter motivador, redija um texto dissertativo a respeito do seguinte tema: **Ações para a democratização do acesso à cultura no Brasil**

**TEMA 02****Sistema político brasileiro impede entrada e permanência de mulheres**

Estudo divulgado em agosto revela que o país tem a menor participação de mulheres no Poder Legislativo da América Latina

*Júlia Dolce (adaptado)*

Uma pesquisa divulgada no final de agosto pelo Centro Estratégico Latino-americano de Geopolítica (Celag) mostra que o Brasil tem o menor número de mulheres ocupando cargos de poder na Câmara e no Senado dos países da América Latina. O documento analisa a composição etária e de gênero dos parlamentos latino-americanos, e a compara com os dados populacionais de cada país.

No Brasil, de acordo com a pesquisa, há uma relação de 96 homens a cada 100 mulheres, o que representa quatro milhões de mulheres a mais na população. Apesar deste dado, e da Lei Nº 9.504, de 1997, que estabelece que cada partido deve preencher o mínimo de 30% de candidaturas femininas, a presença de mulheres no Congresso é mínima: dos 513 Deputados Federais, apenas 54 são mulheres, ou 11%. No Senado a percentagem de mulheres não passa de 16%.

Para Masra de Abreu, assessora técnica do Centro Feminista de Estudos e Assessorias (CFemea), a permanência do país entre os países da região com menor representatividade feminina reflete um mecanismo sistêmico da política brasileira.

"A forma como ele é concebido e gerido pelos homens brancos, de classe média, ricos, empresários, representantes das bancadas ruralistas conservadoras, cria sempre mecanismos de impedir o acesso das mulheres ao poder. Nosso sistema é bem claro na mensagem que ele passa de que a política não é para ser feita por mulheres. 52% da população brasileira é formada por mulheres. Mulheres não estão votando em mulheres, porque o sistema político, por vários fatores, impede a entrada e permanência de mulheres", afirmou.



Disponível em: <https://www.brasilefato.com.br/2018/09/21/sistema-politico-brasileiro-impede-entrada-e-permanencia-de-mulheres-diz-sociologa/>. Acesso em 30 out. de 2023.

Considerando que o texto acima tem caráter motivador, redija um texto dissertativo a respeito do seguinte tema: **Mecanismos de acesso das mulheres na política**

RASCUNHO